

最新情報は
こちらから



- 洗面所
- トイレ
- キッチン**
- 浴室
- 水栓補修部品
- 屋外

- パリアフリー
- 金物
- 接着・テープ・清掃・補修
- 水まわり
- 防犯
- 耐震・防災
- 収納・内装
- ペット用品
- 建築資材
- 道具・工具
- お役立ちコーナー
- 豆知識
- ご利用方法

設置場所に合わせて幅が伸縮します。



写真はTS1-90L

田窪工業所 伸縮パイプ棚1段		(単位:cm)		
商品コード	品番	本体サイズ (幅×奥行×高さ)	棚サイズ (幅×奥行)	価格
363-0620	TS1-90L	60~90×25×30	60~90×24.2	1台 オープン価格
363-0630	TS1-120L	90~120×25×30	90~120×24.2	1台 オープン価格

●材質:棚(パイプ・中止め補強)/ステンレス、樹脂部/ナイロン、枠/スチールに焼付け塗装、木ねじ/ステンレス●耐荷重:10kg

2段の伸縮棚でもっと便利に。

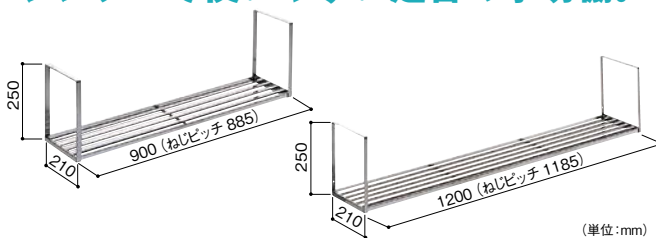


写真はTS2-90L

田窪工業所 伸縮パイプ棚2段		(単位:cm)		
商品コード	品番	本体サイズ (幅×奥行×高さ)	棚サイズ (幅×奥行)	価格
363-0600	TS2-90L	60~90×25×45	60~90×24.2 60~90×16.7	1台 オープン価格
363-0610	TS2-120L	90~120×25×45	90~120×24.2 90~120×16.7	1台 オープン価格

●材質:棚(パイプ・中止め補強)/ステンレス、樹脂部/ナイロン、枠/スチールに焼付け塗装、木ねじ/ステンレス●耐荷重:棚1枚あたり10kg

シンプルで使いやすい定番の水切棚。

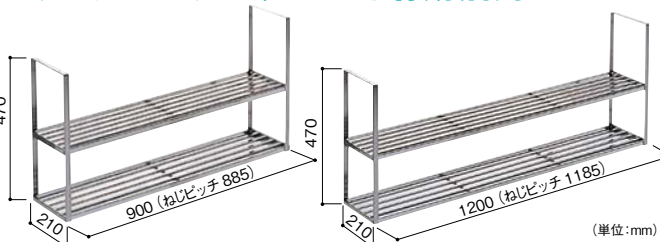


田窪工業所 公共住宅用水切棚

商品コード	品番	サイズ	価格
363-4401	1KJ-902	900mm	1台 オープン価格
363-4403	1KJ-1202	1200mm	1台 オープン価格

●材質:本体・取付ねじ/ステンレス●取付ねじ付・アンカーは付属していません
●取付穴径4.5mm(壁面2点、天面4点どめ)

キッチンのシンクの上を有効活用!

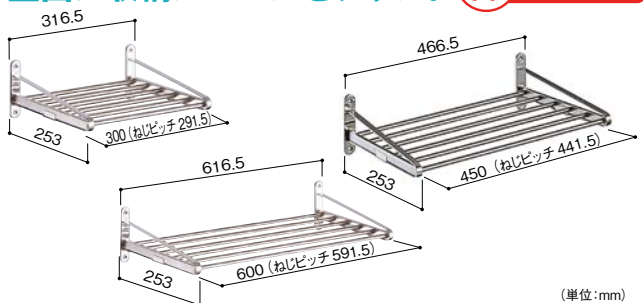


田窪工業所 公共住宅用水切棚2段

商品コード	品番	サイズ	価格
363-4408	2KJ-902	900mm	1台 オープン価格
363-4410	2KJ-1202	1200mm	1台 オープン価格

●材質:本体・取付ねじ/ステンレス●取付ねじ付・アンカーは付属していません
●取付穴径4.5mm(壁面4点、天面4点どめ)

壁面に収納スペースをプラス。



田窪工業所 パイプ棚

商品コード	品番	サイズ	価格
363-4381	PA5-30	300mm	1台 4,400円(税抜き)
363-4382	PA5-45	450mm	1台 4,800円(税抜き)
363-4383	PA5-60	600mm	1台 5,100円(税抜き)

●材質:本体・取付ねじ/ステンレス●耐荷重:300mm/5kg、450mm/5kg、600mm/10kg
●取付ねじ・コンクリートプラグ付

折りたたみのできるネット棚。



使用しない時は、棚を手前に引いてから持ち上げると折りたためます。

写真はDN5-45

田窪工業所 水切りネット棚

商品コード	品番	本体サイズ (幅×奥行×高さ)	棚サイズ (幅×奥行)	価格
363-4352	DN5-45	457×246×90	450×240	1台 5,000円(税抜き)
363-4353	DN5-60	607×246×90	600×240	1台 5,500円(税抜き)

●材質:支柱本体・金具類・ねじ類/ステンレス、樹脂ローラー/ABS●耐荷重:5kg
●取付ねじ・コンクリートプラグ付

折りたたみ式の省スペース収納棚。



使う時だけ引き出せる!

- 強力なマグネットが棚を壁側に収納保持
- 使用時は前に引き出すだけのワンタッチ方式

池永鉄工
RVシエルフ マグネット式(座付)
476-3010 RV-200-MG-P
1台 オープン価格
●材質:ステンレスSUS304●耐荷重:10kg
●取付ねじ・アンカー付●使用時出幅:211.5mm

扉に引っかけて取付けできる、キッチンタオルバー。



- 扉をさみこんで固定します。
- 逆テーパー、インナーレールJ型仕様にも対応。

KAWAJUN
キッチンタオルバー
639-0210 KC-077-XC
1台 4,300円(税抜き)
●耐荷重:5kgf